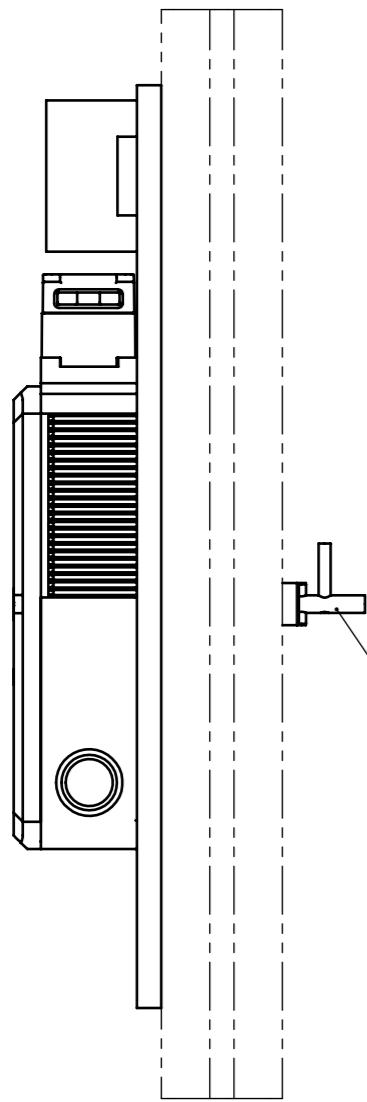
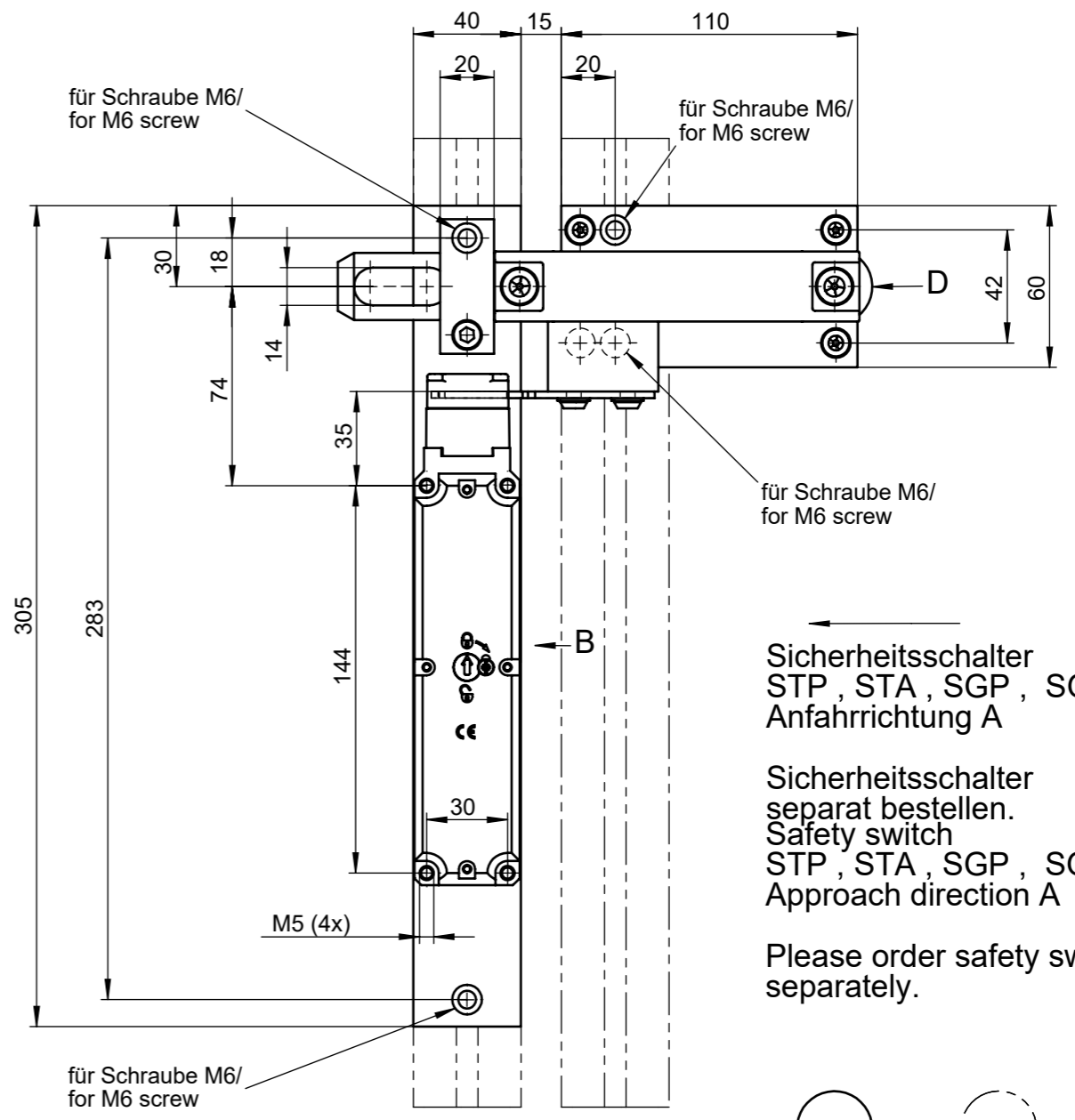
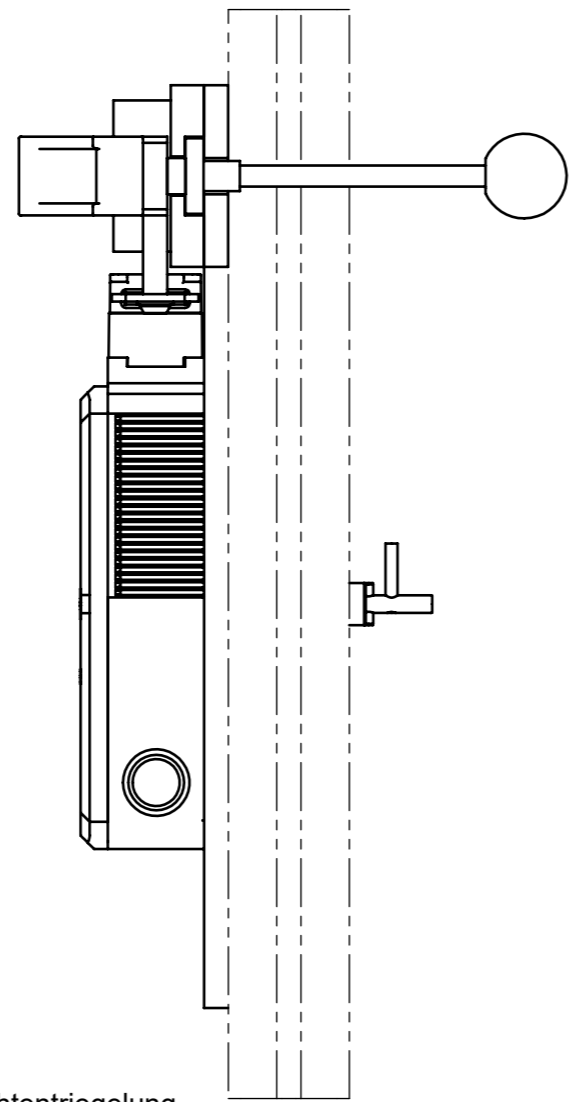


Technische Änderungen vorbehalten, alle Angaben ohne Gewähr / Subject to technical modifications; no responsibility is accepted for the accuracy of this information. © EUCHNER GmbH + Co. KG
 Maße in mm / Dimensions in mm

Ansicht B
View



Ansicht D
View



Sicherheitschalter
 STP, STA, SGP, SGA
 Anfahrrichtung A

Sicherheitschalter
 separat bestellen.
 Safety switch
 STP, STA, SGP, SGA
 Approach direction A

Please order safety switch
 separately.



Beim Betätigen der Fluchentriegelung
 des Schalters, darf der Betätiger nicht
 unter Zugbelastung stehen
 (z.B. durch verspannte Türen oder
 Zug am Hebel des Riegels)

When actuating the emergency-release
 of the switch, the actuator must not be
 subject to tensile loading (e.g. due to
 strained doors or pulling at the bolt lever)

- 1) Riegel mit Rastung.
Rastet in geöffneter Stellung.
(Verhindert unbeabsichtigtes
Schließen des Riegels)
Entriegelt durch Hochziehen des
Rastknopfes.
- 1) Bolt with detent. Stops in open position
(prevents the bolt from unintended
closing)
Unlocks by pulling the detent button.

Riegel/ Bolt: S-AF
 Bestell-Nr./ Order No.: 096390

